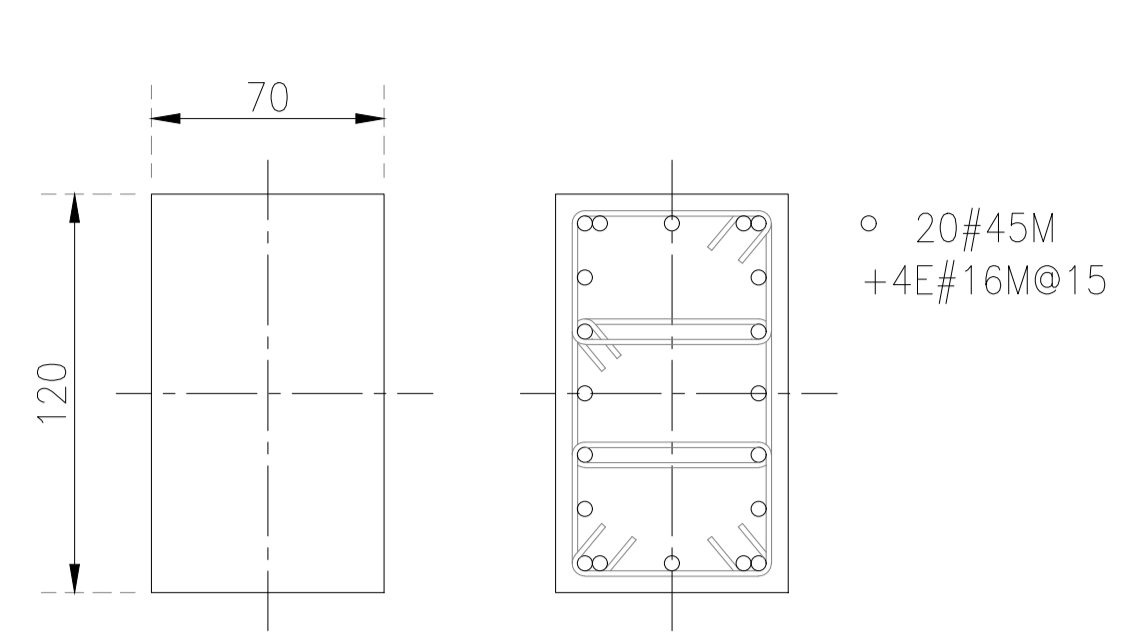
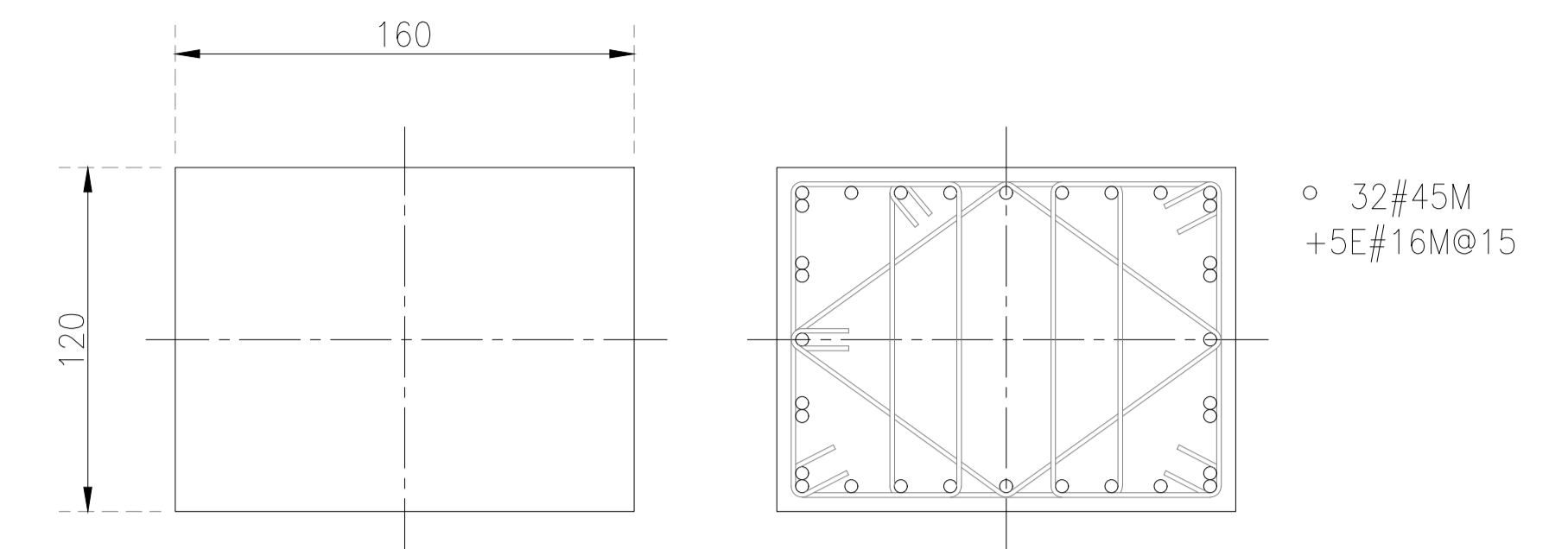


EJE

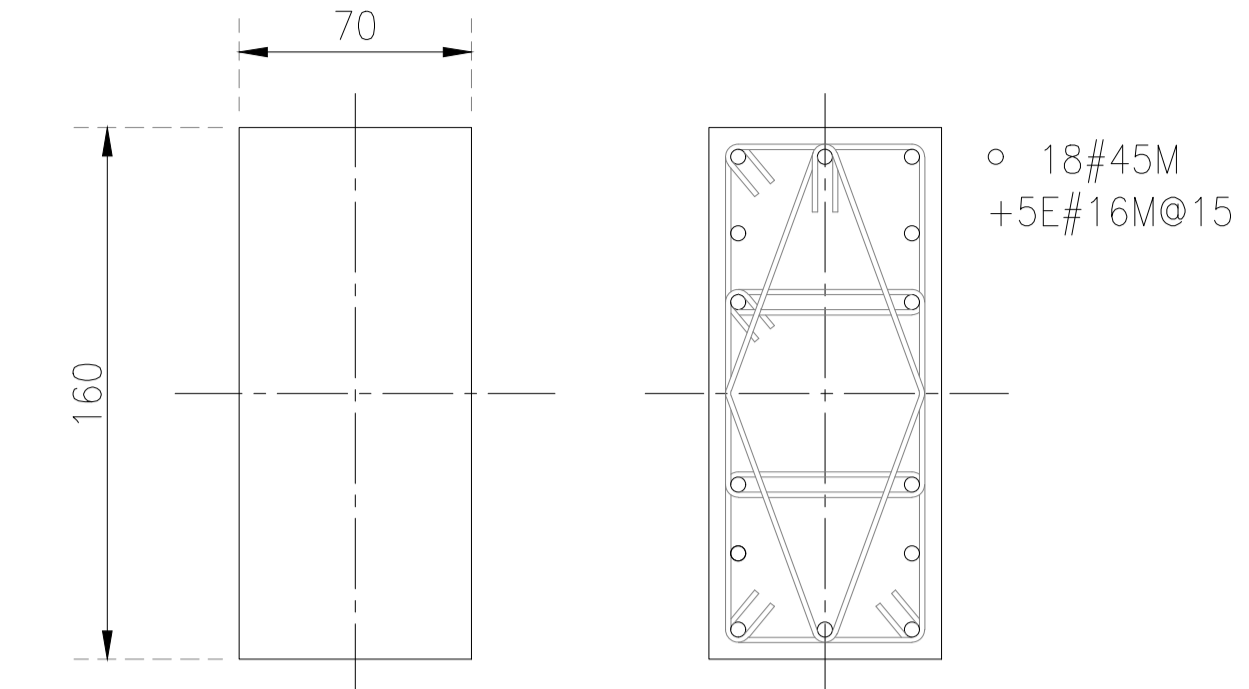
EJE



GEOMETRIA ARMADO MASTIL A1



GEOMETRIA ARMADO MASTIL A2



GEOMETRIA ARMADO MASTIL A3

**NOTAS ACERO REFUERZO**

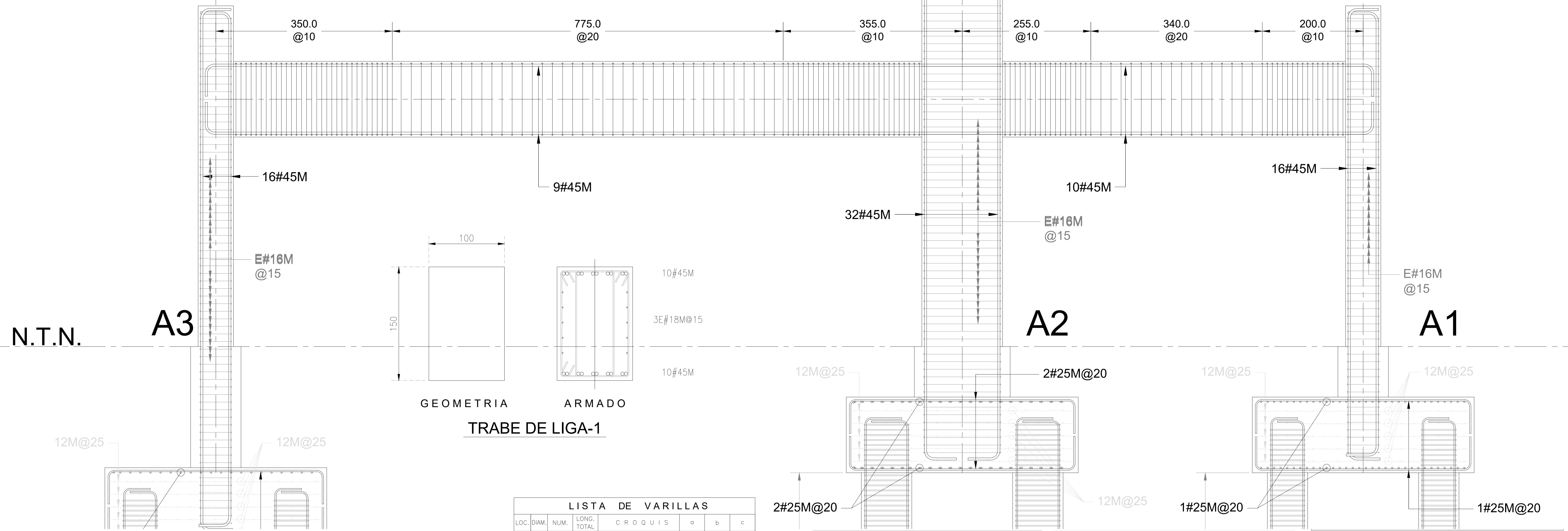
- 17- EL RECUBRIMIENTO A LA CARA EXTERIOR DEL ACERO LONGITUDINAL SERA COMO MINIMO DE 3.0 cm. EXCEPTO EN PILAS DE CIMENTACION Y ZAPATA DONDE SERA DE 7.5 cm.
- 18- LOS LECHOS EN QUE SE INDICA EL REFUERZO LONGITUDINAL SON SOLO ESQUEMATICOS.
- 19- PUEDEN FORMARSE PAQUETES HASTA DE 2 VARILLAS DEBIENDO QUEDAR ESTAS EN CONTACTO Y AMARRADAS FIRMEMENTE CON ALAMBRE RECOCCIO.
- 20- NO PODRA TRASLAPARSE MAS DEL 33% DEL ACERO EN UNA SECCION.
- 21- PARA ANCLAJES, TRASLAPES Y UNIONES SOLDADAS DE VARILLAS, VER TABLA "DETALLES DE REFUERZO"

**NOTAS DE GENERALES**

- 1- LAS COTAS SE INDICAN EN CENTIMETROS, NIVELES EN METROS.
- 2- DIMENSIONES EN CENTIMETROS, EXCEPTO EN LOS QUE SE INDIQUE EN OTRA UNIDAD.
- 3- LAS COTAS SIGEN AL DIBUJO.
- 4- LAS COTAS Y NIVELES DEBERAN VERIFICARSE EN OBRA.
- 5- EL CONCRETO SERA F'c= 300 kg/cm2 EN PILAS DE CIMENTACION, ZAPATA Y MASTILES. EL PESO VOLUMETRICO DEBERA SER MAYOR A 2200 kg/m3. CLASE 1. SU COMPACTACION NO SERA MENOR DE 0.90 CON ROVEJIMIENTO DE 16 CM Y AGREGADO GRUESO CON TAMAÑO MAXIMO DE 19 MM. SE VIBRARA AL COLARLO.
- 6- ACERO DE REFUERZO Fy=4200 kg/cm2 (GRADO DURO)

**NOTAS DE CIMENTACION**

- 8- PARA LA ESTABILIZACION DE LAS PAREDES SE EMPLEARA ADEME METALICO RECUPERABLE, LODO BENTONITICO O POLIMEROS DE ACUERDO A LO INDICADO EN EL ESTUDIO DE IMPACTO AMBIENTAL Y ESTUDIO DE MECANICA DE SUELOS.
- 9- LA PERFORACION SE EJECUTARA CON ADEME, CON EL METODO CONSTRUCTIVO QUE GARANTICE SU VERTICALIDAD.
- 10- EL CONSTRUCTOR Y LA SUPERVISION DEBERAN EJECUTAR LA PERFORACION Y CONSTRUCCION DE LA CIMENTACION DE ACUERDO CON LOS CRITERIOS Y ESPECIFICACIONES INDICADAS EN EL ESTUDIO DE MECANICA DE SUELOS.
- 11- EL CONSTRUCTOR DEBERA VERIFICAR LA CAPACIDAD DE CARGA PARA CADA UNA DE LAS TORRES, A FIN DE GARANTIZAR EL SISTEMA ESTRUCTURAL.
- 12- PARA DESPLANTAR LA CIMENTACION SOBRE CONCRETO SANO DE LAS PILAS DE CIMENTACION, SE DEBERA DEJAR EN SU PARTE SUPERIOR UNA LONGITUD EXTRA DE CONCRETO PARA EL POSTERIOR DESCARQUE QUE ACABARA LAS IMPRESIONES DURANTE EL PROCESO DE COLADO, EL CUAL PODRA SER REMOVIDO MANUALMENTE PROCURANDO QUE LA HERRAMIENTA NO PRODUZCA FISURAS EN EL CONCRETO.
- 13- SI DURANTE LAS EXCAVACIONES SE IDENTIFICAN CARACTERISTICAS DIFERENTES A LO ESPECIFICADO, LA SUPERVISION DE OBRA DEBERA NOTIFICAR A LA JEFEATURA DE PROYECTOS.
- 14- LOS RELLENOS PARA LAS ZANJAS SE HARAN CON MATERIAL PROCEDENTE DE BANCO INERTE, SANO Y COMPACTADO EN CAPAS DE 20 CM AL 90% DE SU P.V.S.M. DE LA PRUEBA PROCTOR, UTILIZANDO UN EQUIPO DE COMPACTACION.
- 15- SEGUN PROCEDIMIENTO CONSTRUCTIVO DEL ESTUDIO DE MECANICA DE SUELOS LOS RELLENOS PARA DAR EL NIVEL DE PISO TERMINADO SE HARAN CON MATERIAL INERTE SANO DE BANCO SEGUN ESPECIFICACIONES DEL PROPIO ESTUDIO Y COMPACTADO AL 90% DE SU P.V.S.M. SEGUN PRUEBA PROCTOR STD.
- 16- NO SE PERMITIRA DESPLANTAR SOBRE RELLENO O MATERIAL DELEZNAZABLE Y/O CON MATERIAL ORGANICO.



LISTA DE VARILLAS

LOC.	DIAM.	NUM.	LONG. TOTAL	CROQUIS	a	b	c
PILAS 1	25M	112	1989.42		1878.0	40	15.71
	16M	1496	330.95		68	61.04	7.85
PILAS 2	25M	100	1729.42		1578.0	60	15.71
	16M	790	410.6		88	82.94	7.85
ZAPATA A1/A3	25M	176	541.02		401.60	54	15.71
	12M	340	428.80		428.80	-	-
ZAPATA A2	25M	176	561.02		421.60	54	15.71
	12M	170	448.80		448.80	-	-

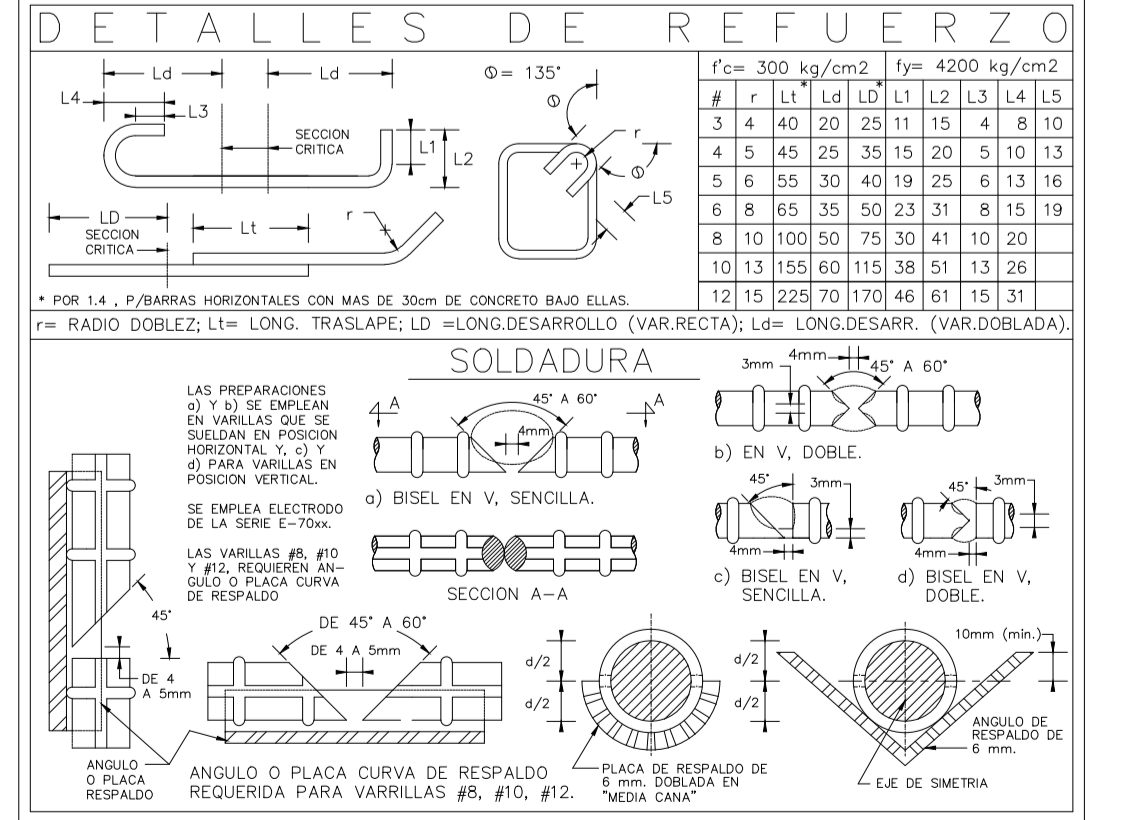
LISTA DE VARILLAS

LOC.	DIAM.	NUM.	LONG. TOTAL	CROQUIS	a	b	c
MASTIL 1 y 3	45M	38	988.50		858.00	41.50	22.0
	16M	58	406.36		142.30	52.30	4.80
	16M	348	188.96		52.30	32.60	4.80
MASTIL 2	16M	58	354.38		75.80	-	7.45
	45M	32	1328.50		1188.0	51.50	22.0
	16M	80	508.36		142.30	102.30	4.80
MASTIL 2	16M	240	327.11		102.30	51.68	4.80
	16M	80	401.70		87.63	-	5.80

LISTA DE VARILLAS

LOC.	DIAM.	NUM.	LONG. TOTAL	CROQUIS	a	b	c
TRABE DE LIGA-1	45M	20	2414.0		2280.0	45.0	22.0
	16M	149	448.36		132.30	82.30	4.80
	16M	298	409.14		132.30	62.70	4.80

TABLA DETALLES DE REFUERZO



DISEÑO

Ing. Miguel Sanchez  
Visto bueno  
Especialista Geotecnia

# 5 ELEVACION MASTILES ARMADO

<p>INSTITUTO DE DESARROLLO URBANO Alcaldía Mayor Bogotá D.C.</p>	<p>CONSULTOR:</p> <p>CONSORCIO CS Caly Mayor Supering</p> <p>CONTRATO: IDU N°1630 de 2020</p>	<p>DIRECTOR CONSULTORIA:</p> <p>ING. MARIO ERNESTO VACCA GAMEZ Mot.: 01193-0224</p> <p>ESPECIALISTA:</p> <p>ING. CARLOS A. SALGUERO TURIAN Mot.: 25202-085213 CND.</p>	<p>INTERVENTORIA</p> <p><b>Ardanuy</b></p> <p><b>IVICSA</b> INGENIEROS CONSULTORES</p>	<p>DIRECCIÓN TÉCNICA DE PROYECTOS</p>	<p>DIRECCIÓN TÉCNICA DE PROYECTOS</p>	<p>MODIFICACIONES</p> <table border="1"> <tr><th>FECHA:</th><td>01/DIC/21</td></tr> <tr><th>I</th><td>EMISIÓN INICIAL</td></tr> <tr><th>II</th><td>ATENCIÓN A COMENTARIOS INTERVENTORIA, OFICIO ISC-CAI-P1580 811</td></tr> <tr><th>III</th><td>ATENCIÓN A COMENTARIOS INTERVENTORIA, OFICIO ISC-CAI-P1580 888</td></tr> <tr><th>IV</th><td></td></tr> <tr><th>V</th><td></td></tr> <tr><th>VI</th><td></td></tr> <tr><th>VII</th><td></td></tr> <tr><th>VIII</th><td></td></tr> </table>	FECHA:	01/DIC/21	I	EMISIÓN INICIAL	II	ATENCIÓN A COMENTARIOS INTERVENTORIA, OFICIO ISC-CAI-P1580 811	III	ATENCIÓN A COMENTARIOS INTERVENTORIA, OFICIO ISC-CAI-P1580 888	IV		V		VI		VII		VIII		<p>PROYECTO:</p> <p>"ACTUALIZACIÓN, AJUSTES Y COMPLEMENTACIÓN DE LA FACTIBILIDAD Y LOS ESTUDIOS Y DISEÑOS DEL CABLE AÉREO EN SAN CRISTOBÁL, EN BOGOTÁ D.C."</p>	<p>CONTIENE:</p> <p>ESTACION ALTAMIRA</p> <p>PLANO ESTRUCTURAL ARMADO MASTILES</p>	<p>REFERENCIA:</p> <p>BASE-IDU-1630-2020</p> <p>ARCHIVO CAD: DIESDM20.dwg</p> <p>ARCHIVO LAYOUT: DIESDM20</p> <p>FECHA DE DISEÑO: ENERO DE 2022</p> <p>FECHA ELABORACION PLANO: DICIEMBRE DE 2021</p>	<p>PLANCHA No.</p> <p>DIESDM20</p> <p>DE 20</p> <p>CONSECUTIVO:</p>
							FECHA:	01/DIC/21																				
I	EMISIÓN INICIAL																											
II	ATENCIÓN A COMENTARIOS INTERVENTORIA, OFICIO ISC-CAI-P1580 811																											
III	ATENCIÓN A COMENTARIOS INTERVENTORIA, OFICIO ISC-CAI-P1580 888																											
IV																												
V																												
VI																												
VII																												
VIII																												
<p>DIRECTOR DE INTERVENTORIA:</p> <p>ING. OSCAR ANDRÉS RICO GÓMEZ Mot.:25202-129453 CND</p> <p>ESPECIALISTA INTERVENTORIA:</p> <p>ING. ALIRIO SOACHA SANCHEZ Mot.:25202-122819 CND</p>	<p>SUPERVISOR IDU:</p> <p>MARIA CONSTANZA GARCIA ALCÁSTRO</p>	<p>LOCALIDAD:</p> <p>SAN CRISTOBÁL</p>	<p>ESCALA:</p> <p>INDICADAS</p>																									